

先日、友人と話をしていて『病院選びは大切だ』という話になりました。

私は、前々から、認知症にしろ、他の病気にしろ、受診する病院を吟味したほうが良いと思っています。なぜなら、患者の数が多ければそれだけ様々な対応ができるし方法を知っているからです。

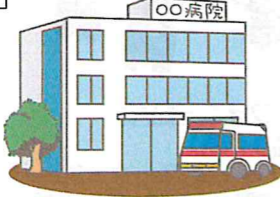
その友人Aから聞いたのはこんな話でした。  
「私の友達のBさんの親が物忘れがひどくなってきたから病院に連れて行ったんだって」「その病院で薬をもらって飲んでいただけで、薬を飲み出したら、暴れちゃって」

「結局、他の病院に入院して認知症の薬を調節したら、すごく良くなって、元気になって穏やかになって、介護も楽になったって」  
私も、このような話をたくさん聞いてきましたし、見てきました。

もっと認知症に知識の深い医師を受診していれば認知症介護は楽なのに。そう思ったことも何度もあります。

なので、受診する病院は吟味しましょう。

## 介護を楽にする『病院選び』



私たちが、得意な科目があるように（私は国語が得意だけど、体育は苦手）病院も、得手・不得手があります。医師によっても得手・不得手はあります。

いい病院を受診すれば**認知症介護は楽になるし**認知症のことをよく知らない病院を受診すれば**認知症介護が大変になる可能性も**あります。

ここの病院がいいよと病院名を出すことはここではできません、認知症の人とその家族に対し、  
・親身になって診察してくれる、  
・たくさんの人を診察している、  
・雰囲気が良い、  
・認知症の家族に合っている、  
そういった病院を選びましょう。

認知症介護をしている友人や知人に聞くのもいいでしょう。病院が合わないな・・・そう思ったら、病院を変えるのも良いと思います。受診する病院や、サービスを受ける施設で認知症介護がもっと楽になる可能性は大いにあるのです。

【好評発売中】林炎子著  
「家族で支える認知症ケア3つの救急箱」  
(kindle本) <https://amzn.to/2KGRz9a>

「どんより介護からハッピー介護へもっと楽になる考え方を伝えたい！」  
林 炎子（もえこ）さん  
(ここにこハート株式会社代表取締役)



看護師で認知症介護歴28年の林炎子さんは、認知症介護に携わってきた経験や知識を一人でも多くの方に知ってほしいと、「目からうろこの認知症セミナー」を開催されています。

<http://ninchishouchi.jp/>

認知症になっても大丈夫。

認知症があっても大丈夫。

もえこの +1  
アドバイス

子供の頃から認知症の正しい理解を

認知症があっても大丈夫  
認知症になっても大丈夫

そんな世界を子供の頃から知っていたらこれから先、どんな世の中が待っているでしょう。

「みんなの認知症介護をハッピーに」は、林炎子さん公式ブログ「家族で支える認知症ケア」より抜粋、参照しています。

いつでもどこでもかけつける  
あなたの家の救急隊！

★電気工事全般★  
★水道工事全般★  
★エアコン工事全般★

てんきをぬすどエアコンの  
(株)太田電機工業所

阿久根店 TEL 73-2800 | 出水店 TEL 63-1966

ホームページ <http://ota-denki.com/>



ケア・リフォーム 暖家だんけ  
(電話 0996-73-2073)  
<http://danke-care.com/>  
CRS (ケア・リフォーム・システム研究会) 会員

住まいが変われば 生き方が変わる！

生きることは喜び！

あなたの暮らしを安全・安心・快適に！  
変えます。創ります。支えます。



～高齢者や障がい者(児)のためのほっと笑顔工房～

ケア・リフォーム 暖家だんけ

## ReLife り・らいふ通信

～暮らし・生活・住環境を見つめなおして～

No. 43 \* 2019年5月

(株)太田電機工業所  
ケア・リフォーム事業部

鹿児島県指定  
福祉用具貸与・特定福祉用具販売事業所  
介護保険事業所番号 4670600396

## 心地よい一日は 安全で気持ちのいいトイレから～

【介護保険住宅改修(便器の取替)事例】

K様(男性)は内臓疾患による入退院後、ADLの低下や膝痛があり、介護認定を受けられました。一番苦痛であったトイレの和式便器を、洋式便器へと取替えるために、2つの部屋間の壁・扉を撤去して、1つにする必要がありました。

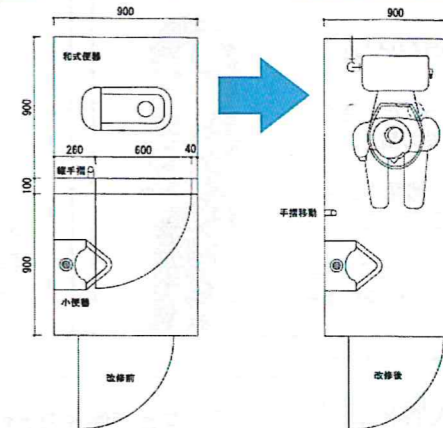
和式便器を洋式便器へと取替える場合、便器の向きが90度変わる為、壁や間仕切りに膝や頭が当たり、立ち座りに支障が生じます。それを撤去することで、本人も介助者も、安全で楽に使えます。

一日に何度も使う場所だからこそ快適に、楽に使用できることがADLの向上につながります。  
(小便器は使用するので外さないで欲しいとの要望で残しました。)



### お客様の声

退院してから、ふらつきや膝の痛みがある中で、しゃがんで腕だけで体を支え、用をたすのが辛かった。洋式になり本当に楽になった。これで水分摂取もトイレの心配をせずに補給できる。娘もよかったと言ってきてます。



只今絶賛開催中！

無料点検キャンペーン!!

2019 5/31まで てんき みず エアコン 介護用品

太田でんきと暖家のプロにお気軽にご相談ください!!

(株)太田電機工業所 73-2800

ご相談ください



Quality of Sound, Quality of Service

リオネット補聴器

取扱店 暖家は太田でんき1階です。お気軽にお声かけください。

## 介護保険住宅改修・福祉用具機器のレンタル・販売はおまかせください！

車いす 特殊寝台 歩行補助つえ 設置型手すり 歩行器 トイレ用フレーム

折りたたみ可能 面手すり

お役立ち  
情報

# 福祉用具の選び方 ②歩行補助用具

高齢や疾患による筋力低下や、バランス感覚、敏捷性、注意力の衰えが原因で転倒、骨折などが起こりやすくなります。歩行時、移動時の転倒を予防する環境づくりと、安全な移動方法を検討することが大切です。歩行支援のための補助用具の役割は大きく分けると2つあります。

- ①足への荷重を軽減する免荷（下肢や関節に体重をかけないこと）
- ②バランス補助

利用者の下肢の痛み、ふらつきの状態をみて、適切な免荷、バランス補助機能を備えたものを選ぶのがポイントです。

## 杖

杖の種類は多種にわたり、主にグリップはT字型、L字型が使いやすく、安定性のある多脚杖を選定する場合があります。利用者の状態によって選定します。



### 杖の長さの合わせ方

- ①腕を垂直に下ろしたときの手首の突き出た骨の高さ
- ②床から大転子（腰骨の突き出している骨）までの高さ
- ③肘を30度曲げて、足の小指の外側15cm前で軽く握れる高さ



## 歩行器（持ち上げ式）

歩行器は両手で歩行器を持ち上げ前に置き、グリップに体重を移し、支えてから患側・健側の順で足を出す3動作歩行で、折りたたみ式と固定型があります。

**アルコー2段ハンドル固定歩行器**（星光医療器製作所）  
2段ハンドルで立ち上がりをサポートします。



**Rec01（イース）**  
座れる歩行器。コンパクトタイプもあります。



歩行器には固定型の他に、左右のフレームが個々に動かせる交互型、前脚や全脚にキャスターがついたタイプもあり、本人の筋力の低下の度合いなどによって選定します。

## 歩行器（屋内型）

骨折などで痛みのため足腰に力を入れにくい方は、持ち上げ式の歩行器より、四輪キャスター付きや、前腕に体重をかけられる馬蹄型（グリップがU字で、体を囲むような形状のもの）の機種がおすすめです。



**アルコー1S**（星光医療器製作所）  
折りたたみ可能で在宅で使いやすいコンパクトサイズ。



**アルコーSK型ミニ**（星光医療器製作所）  
コンパクトサイズで動きやすい。

抵抗器  
歩行速度の調整が行える。



**アイルムーヴα（アイルリンク）**  
理学療法士・作業療法士と共同開発。H型のパットにより安定した前腕支持と体幹伸展が得られやすくなる。また、前後どちらからでも利用が可能になっている。折りたたみ可能。



歩行支援は機器を使用する環境が大事です。自宅の中と外では使い勝手がまるで違います。屋外では平らな道路ばかりではなく、斜面や砂利道もあります。また地面がアスファルトか土でもバランスのとり方は違います。能力にあったもので、よりバランス機能補助が高い用具を使うことが、本人が安心して安全な歩行ができ、歩く意欲につながります。



## 歩行器（車）（屋内屋外用型）

歩行支援用具は移動支援だけでなく、その人らしい生活を支えるという機能もある。テーブルがついた屋内用歩行車は配膳や仏壇の水あげなど、利用者の日課や役割を支援するのに役立ちます。屋外用もバッグやバスケットがついていて、買い物にも便利。座面付きなので疲れたら座って休憩できます。シルバーカーと歩行器（車）の違いは、シルバーカーは支持面積中に身体を入れることができないため、グリップへの体重荷重が不十分になり、歩行を安定させるための支持が足りないことです。筋力低下などで歩行が不安定な方は、歩行器（車）のグリップに体重がかけられ、安定した歩行が可能になります。



**テイクブリトルスリム**（幸和製作所）  
軽量で小回りがきき、屋内屋外用使えます。



**シンフォニーEVO**（島製作所）  
コンパクトでブレーキ・ストップの一体型システム。バッグは取り外せるハイタイプ。



**レッツゴーミニ（竹虎）**  
室内での移動に適している。物を乗せるトレイが便利。

移動アシストや抑速などを行なう機能等がついた歩行車は、スロープや下り坂、または疾病による上半身の前のめりや突進現象時に加速を抑え、安全に使用できます。



**ハンディウォーク（パラマウントベッド）**  
屋外でも歩行車のハンドルを押したときに足がついていけない場合や、スロープや坂道を下るときの加速を抑える抑速ブレーキ付き。（3段階）



**ハンディウォーク アームL**（パラマウントベッド）  
屋内用で軽く、より身体を支えやすいアームサポート付。加速を抑える抑速ブレーキ付き。（3段階）



**ロボットアシストウォーカーRT.2**（RTワークス）  
電動アシストなので坂道でも安心。声でもアシスト、おしゃべり機能付。



### 歩行車や歩行器の高さ調節のポイント

- ◎ 身体の前方や側方で握りを持ったとき、肘が軽く曲がり、身体が少し前傾した姿勢になるよう調整します。
- ◎ 前腕で支持する場合は、肘を90度に曲げたときの肘の高さに合わせます。

※掲載の商品は介護保険レンタルの対象商品です。購入の場合は介護保険対象外となります。